



中华人民共和国国家标准

GB/T 3876—2017
代替 GB/T 3876—2007

钼及钼合金板材

Molybdenum and molybdenum alloy plate and sheet

2017-10-14 发布

2018-05-01 实施



中华人民共和国国家质量监督检验检疫总局 发布
中国国家标准化管理委员会

前 言

本标准按照 GB/T 1.1—2009 给出的规则起草。

本标准代替 GB/T 3876—2007《钼及钼合金板》。

本标准与 GB/T 3876—2007 相比,主要技术变化如下:

- 修改了板材的规格范围;
- 删除了坯料的生产方法;
- 删除了牌号 JMo1;
- 修改了板材的化学成分;
- 修改了板材的尺寸允许偏差;
- 增加了板材的硬度要求;
- 增加了板材的密度要求;
- 修改了检验结果的判定。

本标准由中国有色金属工业协会提出。

本标准由全国有色金属标准化技术委员会(SAC/TC 243)归口。

本标准起草单位:宝钛集团有限公司、宝鸡钛业股份有限公司、金堆城钼业股份有限公司、有色金属技术经济研究院、西安瑞福莱钨钼有限公司。

本标准主要起草人:黄丽荣、马忠贤、王思清、胡志杰、王学燕、贾东明、陈战乾、石大伟、韩强、吴艳华、李长亮。

本标准所代替标准的历次版本发布情况为:

- GB/T 3876—1983、GB/T 3876—2007。

钼及钼合金板材

1 范围

本标准规定了钼及钼合金板材的要求、试验方法、检验规则及标志、包装、运输、贮存、质量证明书和合同(或订货单)内容。

本标准适用于照明及电真空、高温加热炉、电力半导体器件、钼舟等用途的钼及钼合金板材。

2 规范性引用文件

下列文件对于本文件的应用是必不可少的。凡是注日期的引用文件,仅注日期的版本适用于本文件。凡是不注日期的引用文件,其最新版本(包括所有的修改单)适用于本文件。

GB/T 228.1—2010 金属材料 拉伸试验 第1部分:室温试验方法

GB/T 232 金属材料 弯曲试验方法

GB/T 3850 致密烧结金属材料与硬质合金 密度测定方法

GB/T 4156 金属材料 薄板和薄带 埃里克森杯突试验

GB/T 4325(所有部分) 钼化学分析方法

GB/T 4340.1 金属材料 维氏硬度试验 第1部分:试验方法

3 要求

3.1 牌号、规格、状态

板材的牌号、规格、状态应符合表1的规定。

表 1

牌号	规格/mm			状态
	厚度	宽度	长度	
Mo1 Mo2 MoTi0.5 TZM MoLa	0.13~20.0	50~1 750	200~2 500	冷轧态(Y) 热轧态(R) 消应力退火态(m)

3.2 标记示例

产品标记按产品名称、牌号、状态、规格、标准编号的顺序标识,标记示例如下:

示例:用 Mo1 制造、供应状态为消应力退火态、厚度为 0.20 mm、宽度为 200 mm、长度为 2 000 mm 的板材,标记为:

板 Mo1 m 0.20×200×2 000 GB/T 3876—2017

3.3 化学成分

板材的化学成分应符合表 2 的规定。

表 2

牌号	主成分(质量分数)/%				杂质含量(质量分数)/%,不大于									
	Mo	Ti	Zr	C	Al	Ca	Fe	Mg	Ni	Si	C	N	P	O
Mo1	余量	—	—	—	0.002	0.002	0.006	0.002	0.005	0.005	0.010	0.003	0.001	0.008
Mo2	余量	—	—	—	0.005	0.004	0.015	0.005	0.005	0.005	0.020	0.003	0.001	0.020
MoTi0.5	余量	0.40~ 0.60	—	0.01~ 0.04	0.002	—	0.010	0.002	—	0.01	—	0.003	—	0.080
TZM ^a	余量	0.40~ 0.55	0.06~ 0.12	0.01~ 0.04	—	—	0.010	—	0.005	0.005	—	0.003	—	0.080
MoLa ^b	余量	La:0.08~1.50 或 La ₂ O ₃ :0.1~1.8			0.002	0.002	0.006	0.002	0.005	0.005	0.010	0.003	—	—

^a TZM 铝合金中允许加入 0.02% 的硼(B)。
^b MoLa 铝合金中 La 和 La₂O₃ 为名义添加量。

3.4 尺寸允许偏差

3.4.1 板材的厚度、宽度和长度允许偏差应符合表 3 的规定。当合同中未注明产品厚度偏差的等级时,按 II 级偏差供货。

表 3

单位为毫米

名义厚度	厚度允许偏差		宽度允许偏差	长度允许偏差
	I 级	II 级		
0.13~0.15	±0.015	±0.02	±2	+10 0
>0.15~0.30	±0.025	±0.03	±2	+10 0
>0.30~0.50	±0.04	±0.05	±3	+10 0
>0.50~0.70	±0.05	±0.06	±5	+10 0
>0.70~1.0	±0.06	±0.08	±5	+10 0
>1.0~2.0	±0.08	±0.10	±5	+10 0
>2.0~3.0	±0.10	±0.15	±5	+10 0
>3.0~4.0	±0.15	±0.20	±5	+10 0
>4.0~5.0	±0.20	±0.30	±5	+10 0
>5.0~20.0	±8%	±10%	±5	+10 0

3.4.2 厚度小于 12 mm 板材的不平度应不大于 5%,厚度不小于 12 mm 板材的不平度应不大于 8%。

3.4.3 以定尺交货的板材,不准许有缺角产品;以非定尺交货的板材,允许有不超过交付总批重 20% 的缺角产品,但每个缺角在宽度或长度方向上应不大于 15 mm。

3.4.4 板材边部应切成直角,且无裂口、卷边、毛刺,切斜应不超过板材长度和宽度的允许偏差。

3.4.5 热轧板材允许有轻微的剪切缺陷。

3.5 拉伸性能

3.5.1 需方要求并在合同中注明时,消除应力退火态 Mo1 板材的室温拉伸性能应符合表 4 的规定。

表 4

牌号	状态	厚度/mm	R_m /MPa		$A_{50\text{ mm}}$ /%		A/%	
			纵向	横向	纵向	横向	纵向	横向
Mo1	m	0.13~<0.5	≥685	≥685	≥5	≥5	—	—
		0.5~2.0	≥685	≥685	—	—	≥5	≥5

注: Mo1 的拉伸性能适用于制造拉深和卷边零件,以交叉轧制方式生产的板材。

3.5.2 需方要求并在合同中注明时,冷轧态和消应力退火态 MoTi0.5 板材的室温拉伸性能应符合表 5 的规定。

表 5

牌号	状态	厚度/mm	R_m /MPa		$A_{50\text{ mm}}$ /%		A/%	
			纵向	横向	纵向	横向	纵向	横向
MoTi0.5	Y	0.13~<0.5	≥880	≥930	≥4	≥3	—	—
		0.5~1.0	≥880	≥930	—	—	≥4	≥3
	m	0.13~<0.5	≥735	≥785	≥10	≥6	—	—
		0.5~1.0	≥735	≥785	—	—	≥10	≥6

3.6 硬度

需方要求并在合同中注明时,可提供钨及钨合金板材维氏硬度的实测值。

3.7 弯曲性能

需方要求并在合同中注明时,消应力退火态和热轧态 Mo1 板材应按表 6 中规定的弯曲半径和弯曲角进行弯曲检验。试样弯曲后,弯曲部位应无裂纹。

表 6

牌号	状态	试样方向	厚度/mm	弯曲半径/mm	弯曲角/(°)
Mo1	m	纵向、横向	0.13~1.0	2T	≥90
	R	纵向	>1.0~5.0	2T	≥90

注: T 为板材名义厚度。

3.8 杯突

需方要求并在合同中注明时,厚度不大于 0.70 mm 的消应力退火态 Mo1 和 MoTi0.5 板材应进行杯突试验,其杯突值应符合表 7 的规定。

表 7

单位为毫米

厚度	杯突值 IE, 不小于	
	Mo1	MoTi0.5
0.13~0.15	3.5	4.0
>0.15~0.20	4.0	4.0
>0.20~0.30	4.5	4.5
>0.30~0.40	4.8	5.0
>0.40~0.50	5.1	5.5
>0.50~0.60	5.2	6.0
>0.60~0.70	5.5	6.5

注: Mo1 的杯突值适用于制造拉深和卷边零件, 以交叉轧制方式生产的板材。

3.9 密度

需方要求并在合同中注明时, 可提供钼及钼合金板材密度的实测值。

3.10 外观质量

- 3.10.1 板材应以冷轧表面、热轧表面、碱洗表面或机加表面供货。
- 3.10.2 机加表面供货的板材, 允许存在轻微的机加痕迹。
- 3.10.3 板材表面不应有裂纹、起皮、折叠、金属或非金属压入物等缺陷。
- 3.10.4 板材表面允许有局部的轻微擦伤、辊印、润滑油迹、清洗痕迹, 允许有少量深度不超过板材厚度允许偏差之半的压坑。
- 3.10.5 板材表面缺陷允许修磨, 但修磨后其厚度应不小于板材的最小允许厚度。
- 3.10.6 板材不准许有分层和夹杂。

4 试验方法

- 4.1 化学成分分析按 GB/T 4325 进行。
- 4.2 尺寸允许偏差用相应精度的量具进行。厚度测量应在距板材边部不小于 10 mm 和距顶角不小于 50 mm 的位置进行。不平度的测量按图 1 进行, 不平度(%)按式(1)计算:

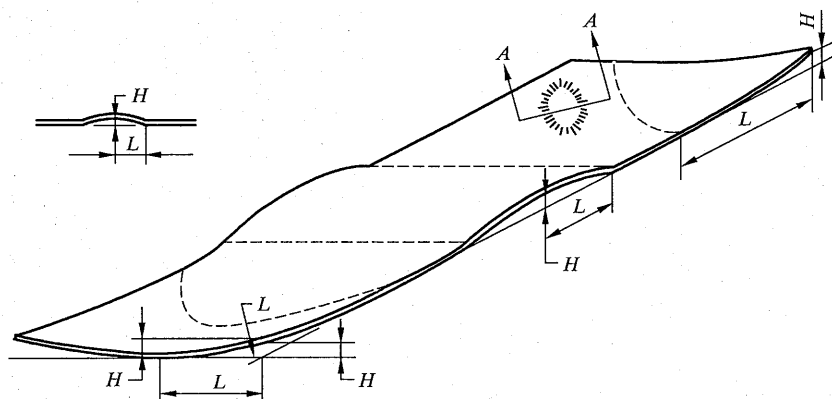
$$\text{不平度} = \frac{H}{L} \times 100\% \quad \dots\dots\dots(1)$$

式中:

- H —— 板材翘曲部位与基准面之间的最大垂直距离, 单位为毫米(mm);
- L —— H 所对应的板材与基准面接触点的最小水平距离, 单位为毫米(mm)。

- 4.3 室温拉伸性能按 GB/T 228.1—2010 进行。厚度小于 0.5 mm 的板材取 P5 试样, 厚度不小于 0.5 mm 的板材取 P3 试样。
- 4.4 硬度按 GB/T 4340.1 进行。
- 4.5 弯曲性能按 GB/T 232 进行。试样宽度为 15 mm。
- 4.6 杯突按 GB/T 4156 进行。试样的宽度或长度应不小于 90 mm, 冲头直径为 20 mm。
- 4.7 密度按 GB/T 3850 进行。

4.8 外观质量用目视进行检查。



说明：

H —— 板材翘曲部位与基准面之间的最大垂直距离，单位为毫米(mm)；

L —— H 所对应的板材与基准面接触点的最小水平距离，单位为毫米(mm)。

图 1 不平度测量示意图

5 检验规则

5.1 检查和验收

5.1.1 产品应由供方进行检验，保证产品质量符合本标准及合同(或订货单)的规定，并填写质量证明书。

5.1.2 需方应对收到的产品按本标准及合同(或订货单)的规定进行检验。如检验结果与本标准及合同(或订货单)的规定不符时，应在收到产品之日起 3 个月内向供方提出，由供需双方协商解决。

5.2 组批

产品应成批提交验收，每批应由同一牌号、规格和状态的产品组成。

5.3 检验项目及取样

产品的检验项目及取样应符合表 8 的规定。

表 8

检验项目	取样规定	要求的章条号	试验方法章条号
化学成分 ^a	每批任取 1 份试样	3.3	4.1
尺寸允许偏差	逐张	3.4	4.2
拉伸性能	每批任取 2 张，每张板材各取 1 个纵向和 1 个横向试样	3.5	4.3
硬度	每批任取 1 个试样	3.6	4.4
弯曲性能	每批任取 2 张，每张按检验项目各取 1 个试样	3.7	4.5
杯突	每批任取 1 个试样	3.8	4.6
密度	每批任取 1 份试样	3.9	4.7
外观质量	逐张	3.10	4.8

^a 供方以坯料的分析结果报出，需方复验时均在产品上进行。

5.4 检验结果的判定

5.4.1 化学成分检验结果不合格时,允许对不合格元素进行一次重复检验。若重复检验仍不合格,则判该批产品不合格。

5.4.2 拉伸性能、弯曲性能和杯突检验中,如果有一个试样的检验结果不合格,则从该批产品上取双倍试样进行该不合格项目的重复检验。若重复检验仍有一个试样不合格,判该批产品不合格。允许供方逐张对不合格项目进行检验,合格者重新组批。也允许进行一次重复热处理,重复热处理后应重新组批验收。

5.4.3 尺寸允许偏差和外观质量检验结果不合格时,判单张不合格。

6 标志、包装、运输、贮存和质量证明书

6.1 产品标志

在检验合格的产品上应做如下标志(或贴标签):

- a) 牌号;
- b) 规格;
- c) 状态;
- d) 批号;
- e) 本标准编号。

6.2 包装、标志、运输和贮存

6.2.1 产品应用木箱包装。

6.2.2 包装箱内应衬防潮纸,并用软纸填实、塞紧,以防窜动。

6.2.3 包装箱外应标明“防潮”“轻放”等字样或标志。

6.2.4 运输和贮存时,应防止碰撞、受潮和受活性化学试剂的侵蚀。

6.3 质量证明书

每批产品应附有质量证明书,注明:

- a) 供方名称;
- b) 产品名称;
- c) 产品牌号、规格和状态;
- d) 批号、批重和数量;
- e) 各项分析检验结果及质量检验部门印记;
- f) 本标准编号;
- g) 包装日期。

7 合同(或订货单)内容

按本标准订购产品的合同(或订货单)应包括下列内容:

- a) 产品名称;

- b) 牌号、规格和状态；
 - c) 表面状态；
 - d) 尺寸允许偏差的精度等级；
 - e) 产品净重或张数；
 - f) 特殊的包装要求；
 - g) 本标准编号；
 - h) 其他。
-

中华人民共和国
国家标准
铝及铝合金板材
GB/T 3876—2017

*

中国标准出版社出版发行
北京市朝阳区和平里西街甲2号(100029)
北京市西城区三里河北街16号(100045)

网址 www.spc.net.cn

总编室:(010)68533533 发行中心:(010)51780238

读者服务部:(010)68523946

中国标准出版社秦皇岛印刷厂印刷
各地新华书店经销

*

开本 880×1230 1/16 印张 0.75 字数 16 千字
2017年9月第一版 2017年9月第一次印刷

*

书号: 155066·1-57136 定价 16.00 元

如有印装差错 由本社发行中心调换
版权专有 侵权必究
举报电话:(010)68510107



GB/T 3876-2017